

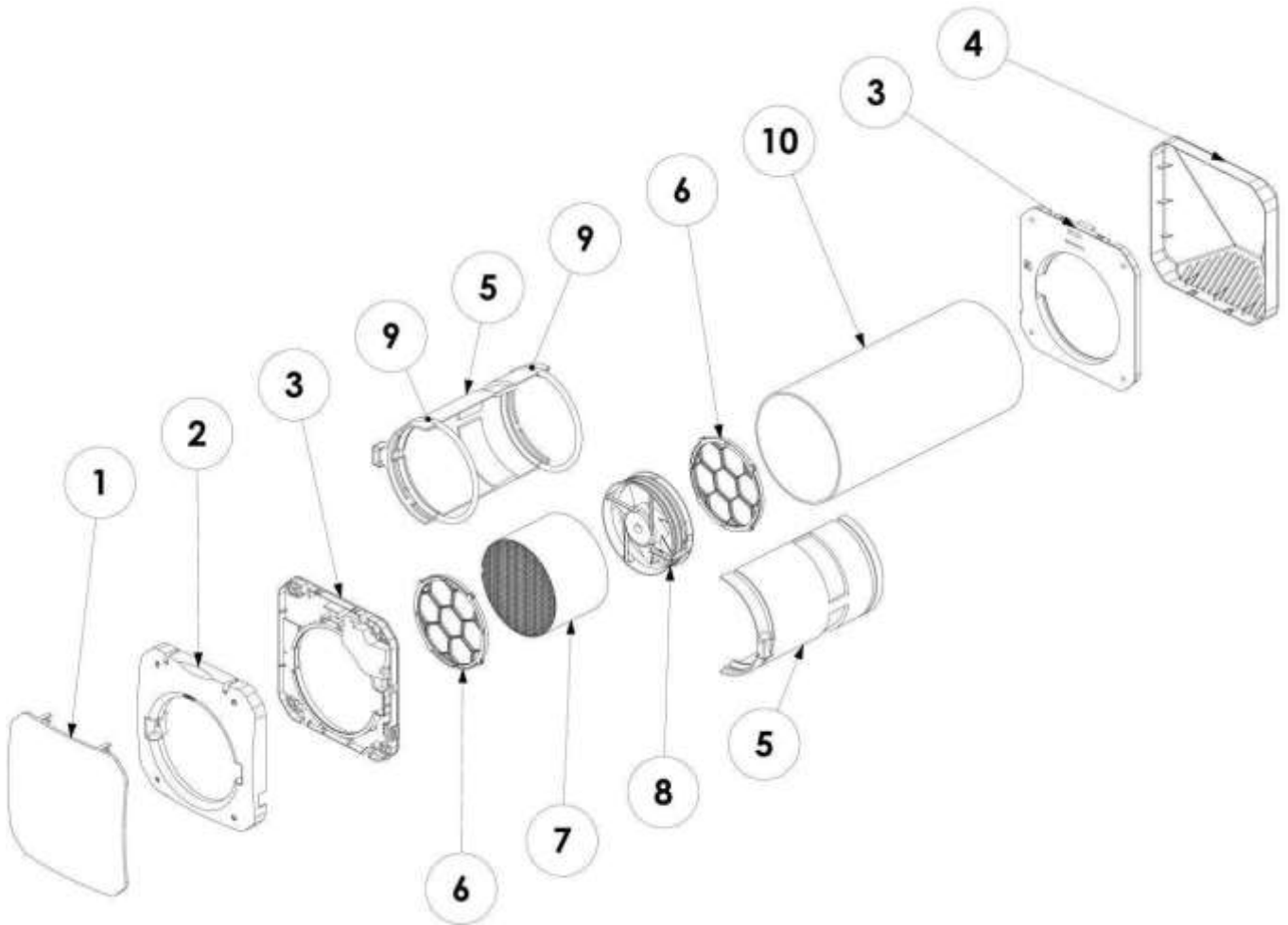
Felhasználói kézikönyv



BSK Zephyr

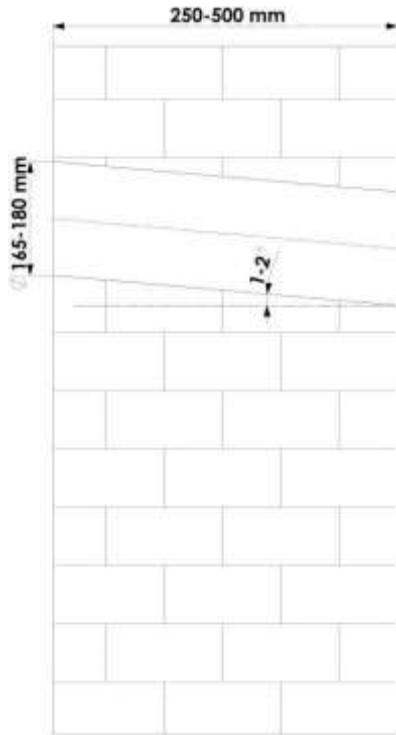
Decentralizált hővisszanyerő berendezés

A készülék felépítése



1. Elülső fedél
2. Belső burkolóelem
3. Fali rögzítőelem
4. Külső fedél
5. Kapszulaelem
6. G3 szűrő
7. Kerámia hőcserélő
8. Kétirányú ventilátor
9. Tömítő O-gyűrű
10. PVC cső

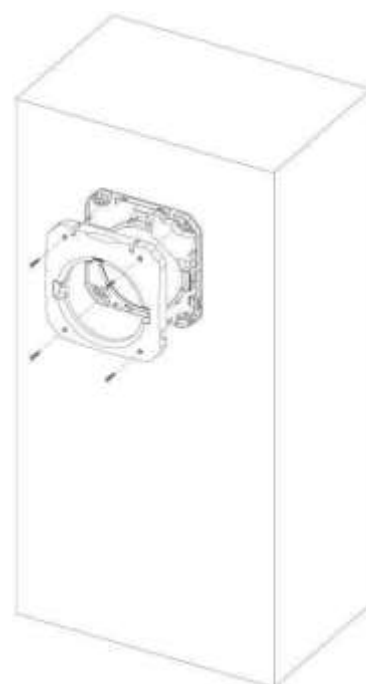
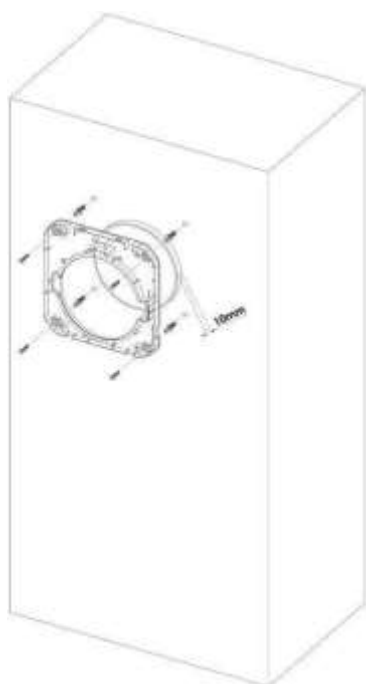
Beépítés a falba



A BSK Zephyr egyhelyiséges hővisszanyerő berendezés felszereléséhez először is készítsen egy furatot a külső falba az ábrán feltüntetett méretekkel.

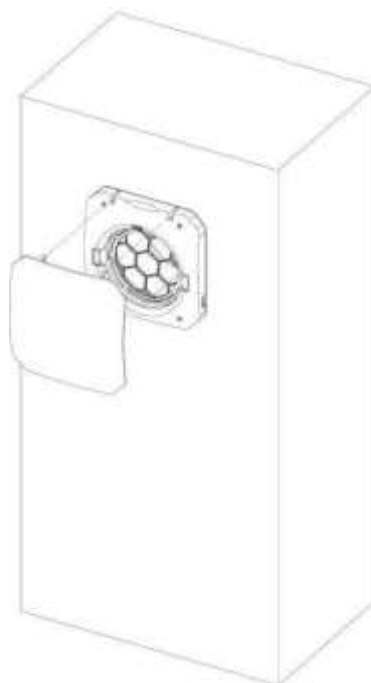
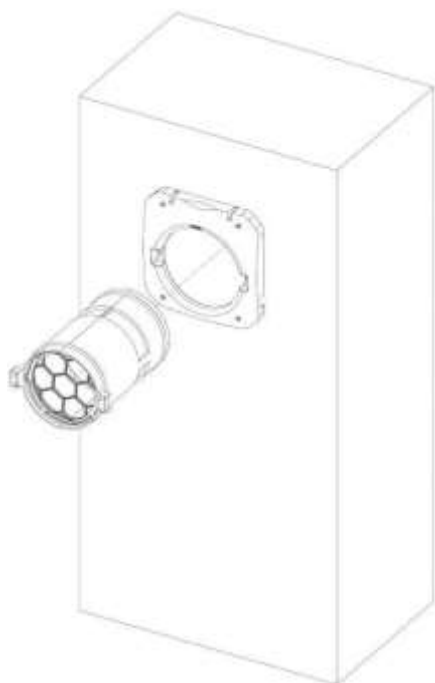
Ahhoz, hogy a kondenzáció miatt esetlegesen keletkező víz kifelé folyjon, a furatot 1–2 fokos kifelé lejtéssel kell elkészíteni.

A fal átfúrása után vágja le úgy a csövet, hogy a behelyezése után a végei 10 mm-re kiálljanak a falból, majd rögzítse a csövet szigetelőanyagok vagy poliuretán hab segítségével.



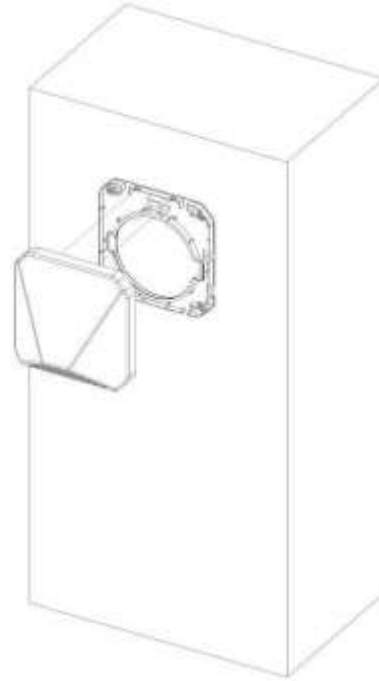
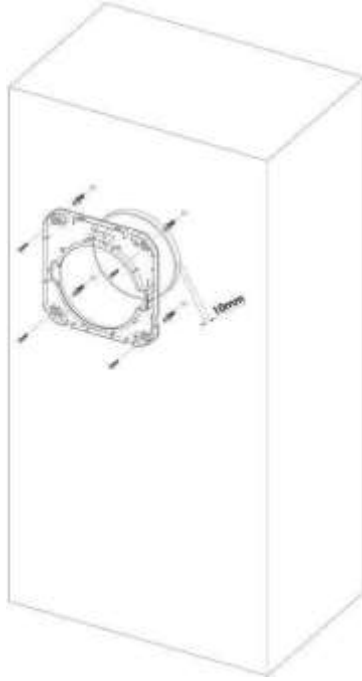
1. A belső fali rögzítőelemet húzza rá a PVC cső falból kiálló 10 mm-es részére, majd rögzítse tiplikkel a falhoz.

2. A belső burkolóelemet tegye fel a fali rögzítőelemre, és a jelzett helyeken rögzítse csavarokkal a rögzítőelemhez.



3. A kapszula elemet igazítsa a készülék nyílásához, és pattintsa be úgy a helyére, hogy a fülek oldalra nézzenek, a csatlakozóval ellátott fül pedig balra nézzen.

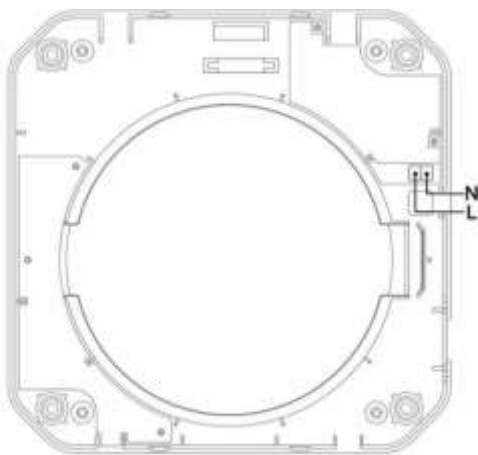
4. Az elülső fedelet helyezze fel a belső burkolóelemre a rajta lévő zsanérokhoz igazítva. Ügyeljen rá, hogy mind a két zsanér a helyére kerüljön.



5. A külső fali rögzítőelemet húzza rá a PVC cső falból kiálló 10 mm-es peremére, majd rögzítse tiplikkkel a falhoz.

6. A külső rácsos elemet úgy kell beigazítani és felhelyezni, hogy a külső fali rögzítőelemhez illeszkedjen. Ügyeljen rá, hogy az alkatrészek a fülek megfelelően illeszkedjenek.

Elektromos bekötés

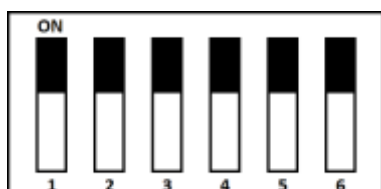


A készülék elektromos bekötéséhez a 220 V/50 Hz-es táphálózat L (fázis) és N (nulla) vezetékét a belső falra szerelt részen lévő sorkapocsaiba kell bekötni az ábrán látható módon.

A vezetékek elrejtéséhez a falból kiálló részt vezesse át az alkatrész vezetéknyílásán, vagy nyisson meg egy rést a belső burkolóelemen, amin átvezetheti.

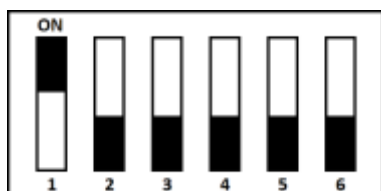
Több készülék vezeték nélküli összekapcsolása

A BSK Zephyr készülékeket önálló egységként, vagy vezeték nélkül összekapcsolva azokat csoportban is működtetheti. Az egy helyiségben elhelyezett több készülék vagy a különböző helyiségekben elhelyezett készülékek egy főkészüléken keresztül vezérelhetők. Maximum 15 eltérő csoport hozható létre.



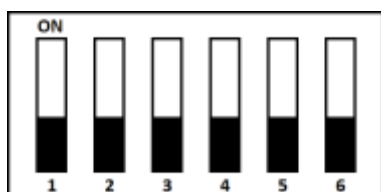
Önálló készülék üzemmód; A készüléke önállóan működik, nem csatlakozik más készülékhez.

A 3-4-5-6 kapcsoló ON (be) helyzetben áll. Az 1-2 kapcsolónak nincs szerepe.



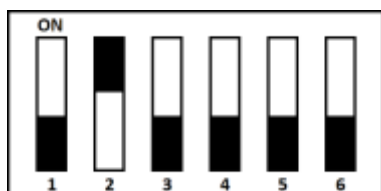
Elsődleges készülék üzemmód; Ez a beállítás létrehoz egy vezeték nélküli hálózatot, amelyhez az azonos címmel rendelkező másodlagos készülékek csatlakozhatnak, és ez a készülék vezérli a hozzá csatlakozó eszközöket.

Az 1. kapcsoló ON (be) helyzetben áll. A kívánt cím a 3-4-5-6 kapcsolóval állítható be (vagy hagyjuk alap beállításon ha nem hozunk létre további csoportokat).



Másodlagos készülék – Fordított üzemmód; Az elsődleges készülékkel ellentétesen működik, ha az elsődleges készülékhez ugyanazon a címen csatlakozik. (Pl., az elsődleges készülék elszívja a helyiségből levegőt, míg a másodlagos készülék befújja.)

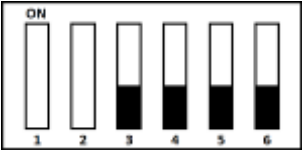
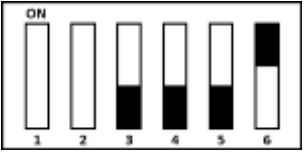
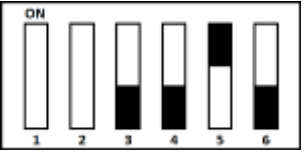

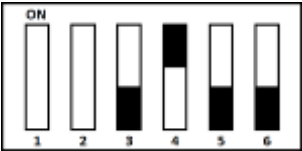
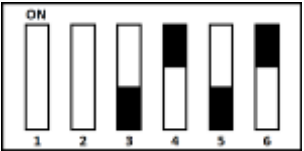
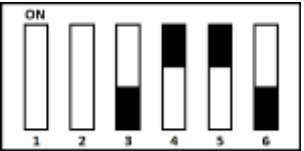
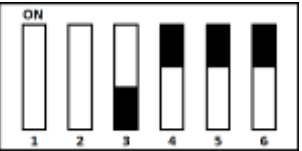
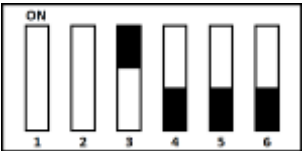
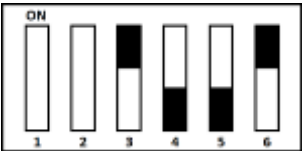
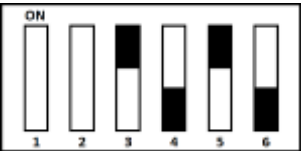

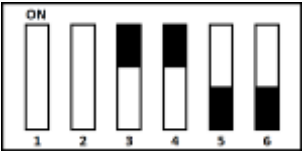
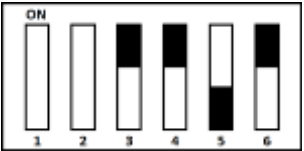
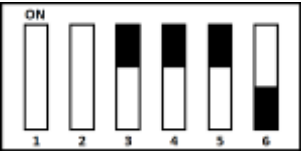
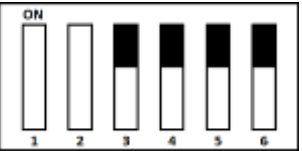
Az 1. és a 2. kapcsoló OFF (ki) helyzetben áll. A 3-4-5-6 kapcsoló ugyanabban a helyzetben áll, mint az elsődleges készüléké, amihez csatlakozik.



Másodlagos készülék – Párhuzamos üzemmód; Az elsődleges készülékkel párhuzamosan működik, ha az elsődleges készülékhez ugyanazon a címen csatlakozik. (Pl., az elsődleges és a másodlagos készülék elszívja a helyiségből a levegőt.)

Az 1. kapcsoló OFF (ki), a 2. kapcsoló ON (be) helyzetben áll. A 3-4-5-6 kapcsoló ugyanabban a helyzetben áll, mint az elsődleges készüléké, amihez csatlakozik.

Címlista további csoportok létrehozásához

| | | | |
|--|--|---|---|
| <p>0 cím</p>  <p>(0000)</p> | <p>1. cím</p>  <p>(0001)</p> | <p>2. cím</p>  <p>(0010)</p> | <p>3. cím</p>  <p>(0011)</p> |
| <p>4. cím</p>  <p>(0100)</p> | <p>5. cím</p>  <p>(0101)</p> | <p>6. cím</p>  <p>(0110)</p> | <p>7. cím</p>  <p>(0111)</p> |
| <p>8. cím</p>  <p>(1000)</p> | <p>9. cím</p>  <p>(1001)</p> | <p>10. cím</p>  <p>(1010)</p> | <p>11. cím</p>  <p>(1011)</p> |
| <p>12. cím</p>  <p>(1100)</p> | <p>13. cím</p>  <p>(1101)</p> | <p>14. cím</p>  <p>(1110)</p> | <p>Önálló üzemmód</p>  <p>(1111)</p> |

Infravörös távirányító

Be-/kikapcsoló gomb:



A készülék kikapcsolt állapotában a gombot megnyomva az elülső fedél kinyílik, és működni kezd a ventilátor. A készülék bekapcsolt állapotában a gombot megnyomva az elülső fedél becsukódik, a ventilátor pedig leáll.

Légáramlási üzemmód gombok

- A légáramlás-szabályozó gombokat megnyomva a készülék a megfelelő irányba fordítja a légáramlást.



Levegőellátás üzemmód: A készülék 30 percen át folyamatosan fújja be a helyiségbe a külső levegőt. A készülék 30 perc elteltével visszaáll ciklikus üzemmódba. Ebben az üzemmódban nincs hővisszanyerés.



Ciklikus üzemmód: Ez a készülék alapértelmezett üzemmódja. A készülék 70 másodpercenként változtatja a légáramlás irányát a befúvó és az elszívó üzemmód között. A készülék ebben az üzemmódban végzi a hővisszanyerést a kerámia hőcserélő révén.



Elszívó üzemmód: A készülék 30 percen át folyamatosan szívja el a helyiségből a levegőt, és fújja kívülre. A készülék 30 perc elteltével visszaáll ciklikus üzemmódba. Ebben az üzemmódban nincs hővisszanyerés.

Ventilátor fordulatszám-szabályozó gombok

- A ventilátorfordulatszám-szabályozó gombokkal állítható be a ventilátor fordulatszáma a kívánt szintre.



| Éjszakai üzemmód | I. fordulatszám | II. fordulatszám | III. fordulatszám |
|----------------------|----------------------|----------------------|----------------------|
| 15 m ³ /h | 30 m ³ /h | 45 m ³ /h | 60 m ³ /h |

- Az éjszakai üzemmód gombját megnyomva a készülék amellet, hogy a legalacsonyabb ventilátorfordulatszámmra kapcsol, a zajszint további csökkentése érdekében az elülső fedelet is jobban lezárja a normál helyzetnél.

Páratartalom-szint gombok

- A páratartalom-szint gombokkal vezérelhető a készülék úgy, hogy a páratartalom értékét a megfelelő szintre állítsa be.



| I. szint | II. szint | III. szint |
|----------|-----------|------------|
| 40% | 60% | 80% |

- A készülék a páratartalom-érzékelőjének köszönhetően folyamatosan ellenőrzi a környezet relatív páratartalmát. Ha a környezet páratartalma a meghatározott szint fölé nő, a készülék a nedvesség elszívása érdekében rövid intenzív elszívási üzemmódba kapcsol. Ha a környezet páratartalma a megadott szint alá csökken, a készülék visszaáll normál működésre.
- A III. szint gombját hosszan megnyomva a készülék kilép az automatikus páratartalom-fenntartás üzemmódból. A készülék ekkor a páratartalom szintjétől függetlenül, nem kapcsol át páraelszívó üzemmódba.